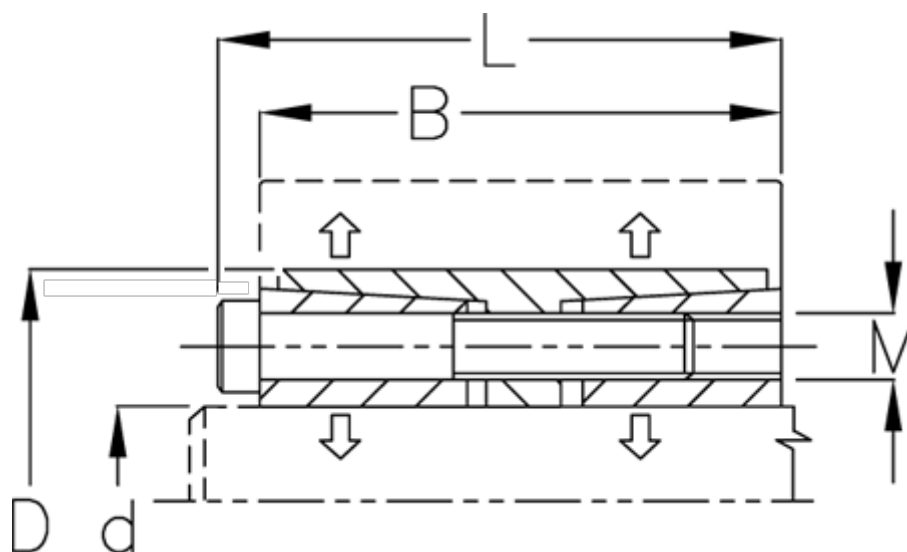


Varenummer: 4395001201
Beskrivelse: Rota-fix spændelement F120x165
Rustfast stål

Mål



B mm	= 102
d H8 mm	= 120
D mm	= 165
F kN aksialkraft	= 368.0
L mm	= 114
M mm	= M12
Overfladeruhed	= R? ? 3.2 μ m
P N/mm ² fladetryk på aksel/nav	= 41

T Nm drejningsmoment	= 22100
Tolerance	= Aksel h8, Nav H8
Ts Nm boltetilspændingsmoment	= 100.0